

VOLVO PENTA PACKBOX I GUMMI



Gummipackboxen är en välbeprövad Volvo Penta produkt för effektiv propelleraxel tätning. Den kan användas på de flesta båtar med axelinstallation.

Långvarig tätning

Packboxen ger en säker och långvarig tätning och kräver endast begränsat underhåll.

Volvo Penta-konstruktion

Tätningens konstruktion uppfyller höga krav på säkerhet, funktion och enkel montering vilket blivit en signatur för Volvo Penta tillbehör. Funktionen med cirkulerande vatten som smörjer tätningen är lika effektiv och säker som konstruktionen är enkel.

Skötsel

Gummipackboxen kräver minimalt med underhåll men har ändå lång livslängd vid rätt installation. Applicera fett var 200:e driftstimm eller en gång om året för felfri och säker tätning under många år. Tätningen måste avluftas i samband med sjösättning och andra liknande situationer då luftfickor kan uppstå inuti packboxen.

Lätt att montera

Tätningen är mycket lätt att installera tack vare sin kompakta och geniala konstruktion. Den skall installeras under vattenlinjen. Tillse att sjövatten cirkulerar fritt mellan propelleraxeln och tätningen för att säkerställa fullständig smörjning

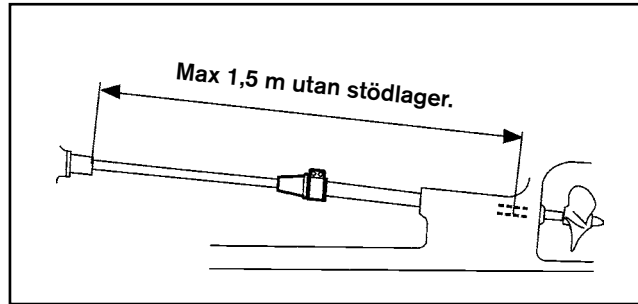
som garanterar funktionen. Packboxen ger en varaktig lösning med låg kostnad som redan är mycket tilltalande för många tusen båtägare i världen. Vissa installationer kan kräva extra vattentillförsel för att funktionen skall säkerställas.

Fördelar

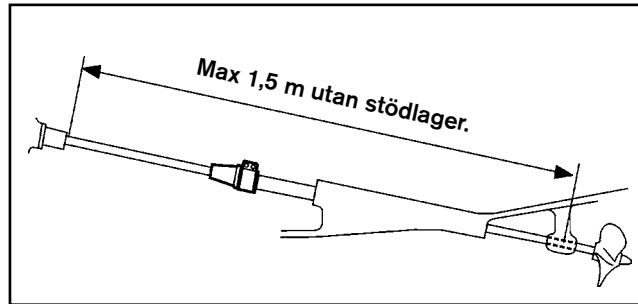
- Lätt och snabb montering.
- Kompakt storlek.
- Minimalt underhåll.
- Effektiv funktion.
- Utmärkt för repowering.
- Ger många års felfri funktion

**VOLVO
PENTA**

PRODUKTINFORMATION

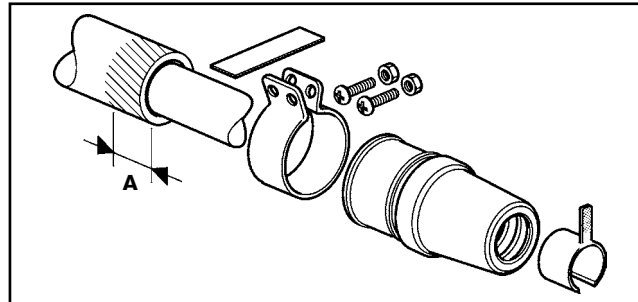


Det är mycket viktigt att axeln är inom tolerans och rak i annat fall kan installationen orsaka skada på packboxen och läckage i båten.



Installera alltid gummipackboxen under vattenlinjen för att säkerställa riktig funktion.

I vissa applikationer kan separat vattenförsörjning krävas för att säkerställa riktig funktion.



Kontrollera att det alltid finns en längd på minst 36 mm (A) i slutet på hylsan för att säkerställa rätt montering.

Komponenter

Axeldiameter		Hylsdiameter		Artikelnummer
25 mm	(+0/-0.1)	42 mm	(+0.5/-0.3)	828254
30 mm	(+0/-0.1)	48 mm	(+0.5/-0.3)	828422
35 mm	(+0/-0.15)	54 mm	(+0.5/-0.3)	828526
40 mm	(+0/-0.15)	60 mm	(+0.5/-0.3)	828527
45 mm	(+0/-0.2)	64 mm	(+0.5/-0.3)	3819722
50 mm	(+0/-0.2)	70 mm	(+0.5/-0.3)	3819723
1 "	(+0/-0.1)	1 3/4"	(+0.5/-0.3)	3819724
1 1/4"	(+0/-0.1)	2"	(+0.5/-0.3)	3819725
1 1/2 "	(+0/-0.15)	2 1/4"	(+0.5/-0.3)	3819726
1 3/4 "	(+0/-0.2)	2 1/2"	(+0.5/-0.3)	3819727
2 "	(+0/-0.2)	2 3/4"	(+0.5/-0.3)	3819728

Obs! Packboxen i gummi rekommenderas inte för installationer där elastiska kopplingar används.

VOLVO PENTA

AB Volvo Penta

SE-405 08 Göteborg, Sweden