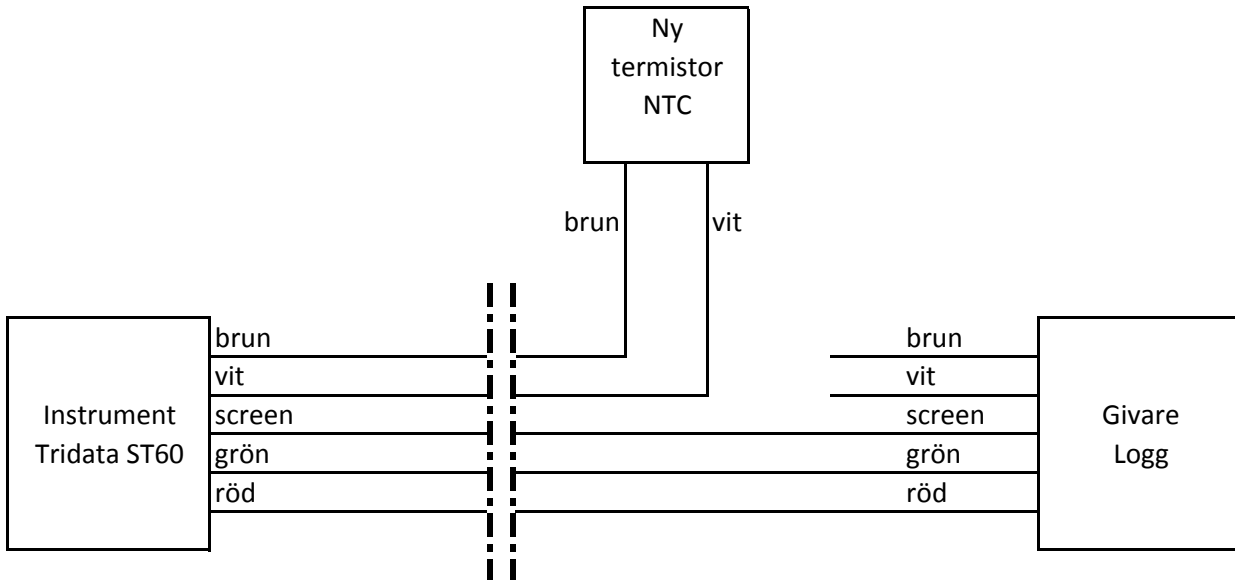


Byte av givare till vattentemperatur, Raymarine Tridata ST60



Steg 1:

Öppna upp kabeln till givaren försiktigt. Leta upp brun och vit kabel. Klipp av dessa.

Steg 2:

Löda på den nya termistorn på brun och vit kabel på den sidan som leder till instrumentet.

Kvarvarande brun och vit kabel som leder till givaren är nu ur funktion.

Isolera lödningarna med krymslang.

Steg 3:

Fixera den nya termistorn mot skrovets insida så den mäter vattnets temperatur på utsidan hellre än den omgivande luftens temperatur på insidan.

Steg 4:

Klart! Viss korrigering kan du göra i instrumentet. Kolla mot vanlig termometer i havet!

Inköp:

Motstånd HTC (termistor) 10 k Ω , pris på Elfa maj 2010: 9 (Nio) kronor, INKL moms.

Artikel nr 60-260-41. Kolla på <http://www.elfa.se>